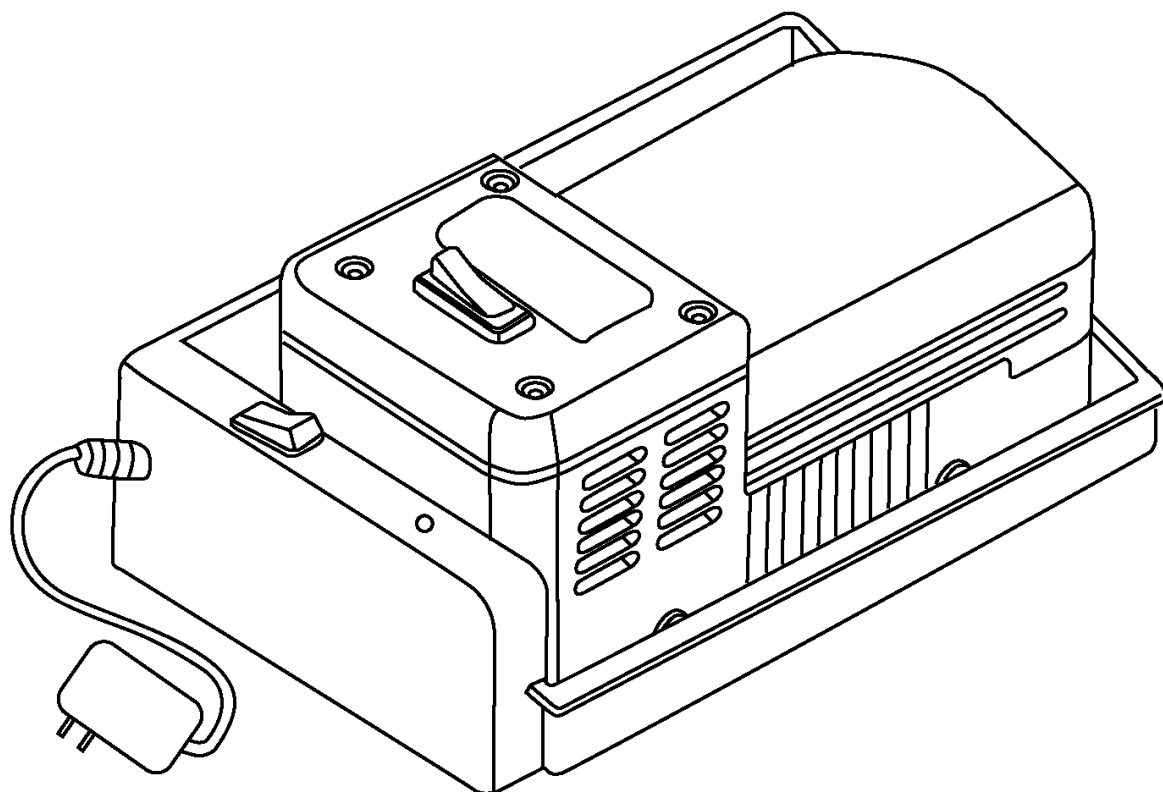




充電式

# 飛来® 吸塵黑板消し

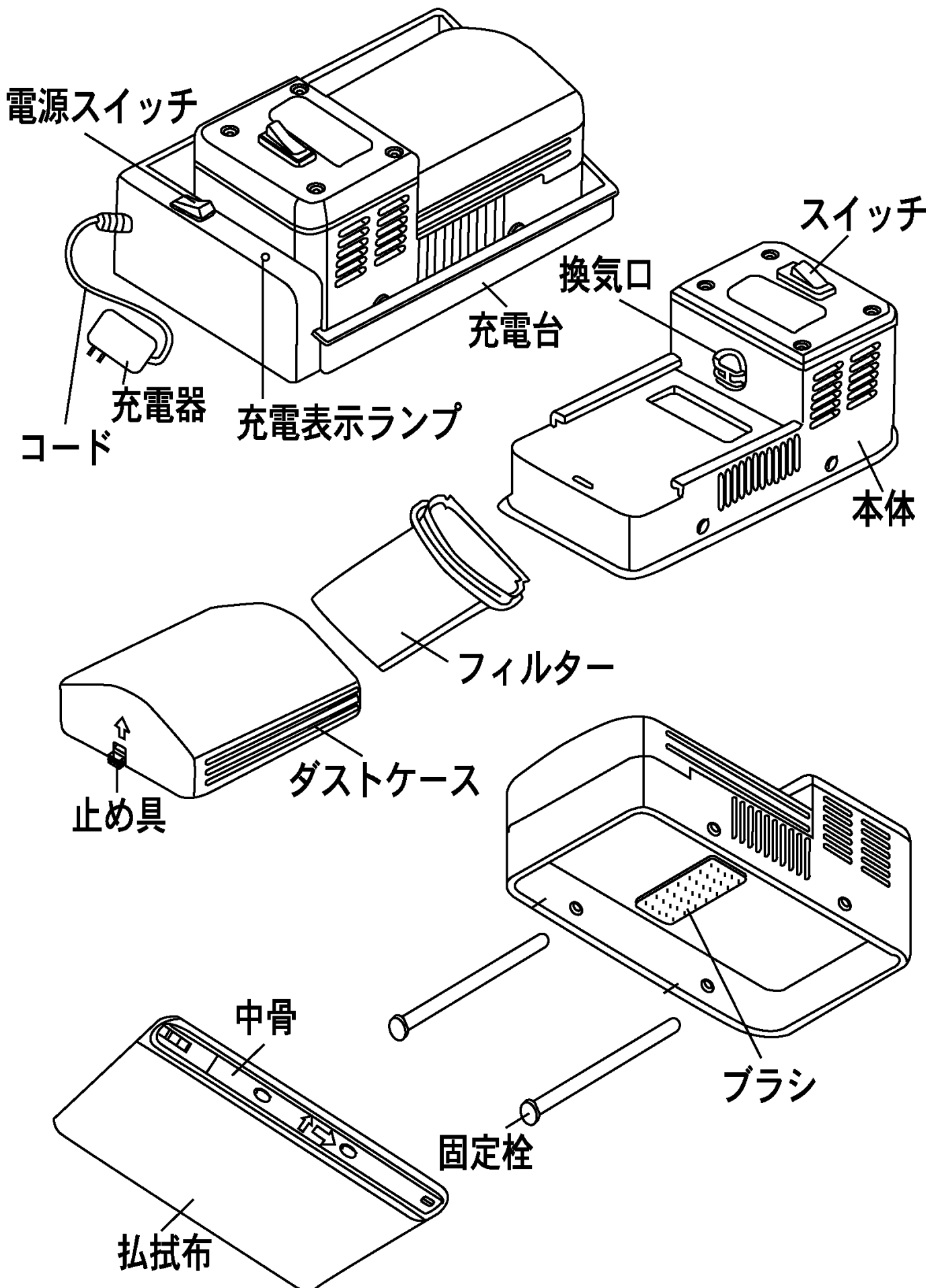
## A-01型説明書



- この度は、お買い上げいただきまして、誠にありがとうございました。
- この取り扱い説明書をよくお読みになり大切に保管してください。
- 本製品は、黒板の字を消すとともにチョーク粉を吸い取るものです。
- 本製品に保証書を添付しています。
- 本製品は、各国にて特許を取得しています。

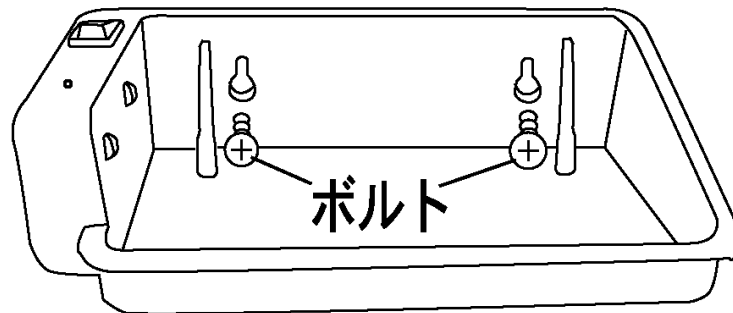
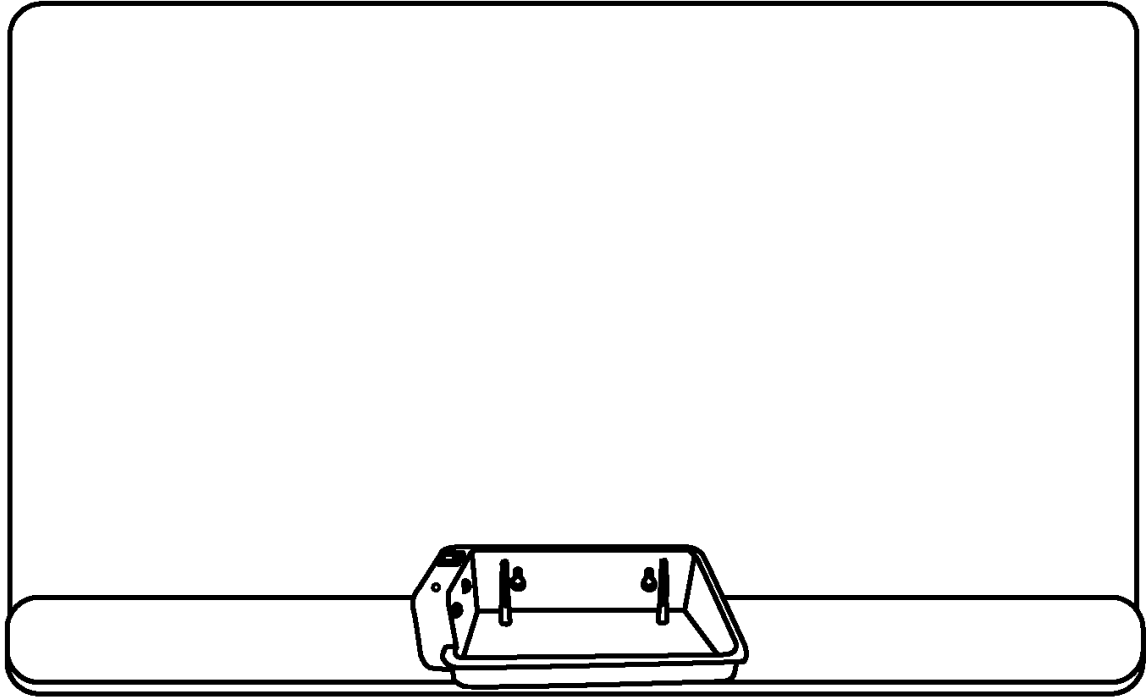
● 各部品の名称	2
● 取り付け方法	3
● 使用方法	4
● チョーク粉の掃除方法	5
● 保証書	6
● 保証の内容	7
● 払拭布の交換方法	8
● 使用上のご注意とお願い	9
仕様	9
● 故障の原因と処置	10
充電電池	10

# 各部品の名称

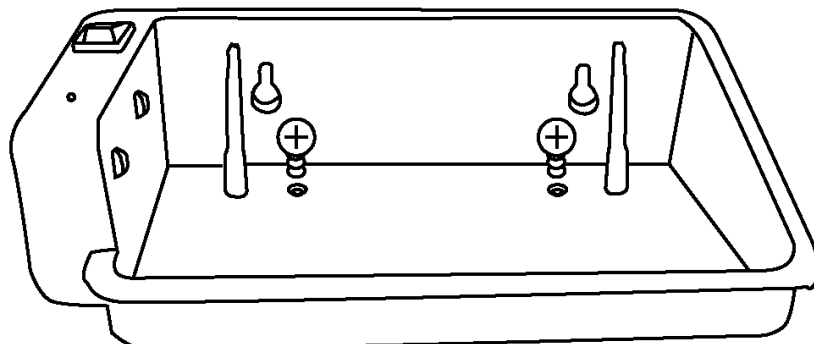


# 取り付け方法

- 1.充電台を黒板の中心部に固定してください。
- 2.電線につまづかないように電線をしっかり固定してください。

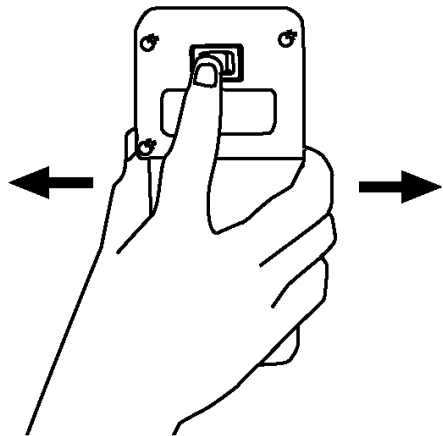


↑ 充電台の下面又は側面を、ボルトで固定してください。  
↓

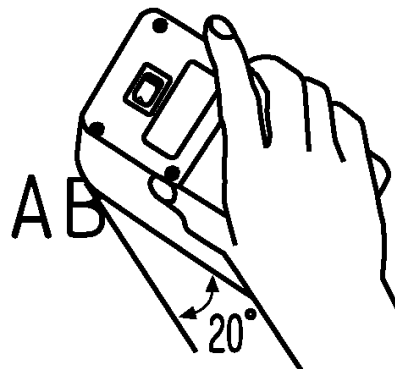


# 使用方法

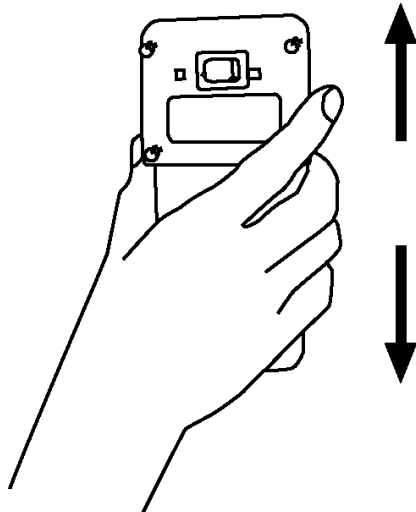
1. 充電（約1-3時間）後、本体のスイッチをONにして黒板を左右に拭いてください。



2. 本体を傾かせることで、間違いの字と小スペースも拭く事ができます。

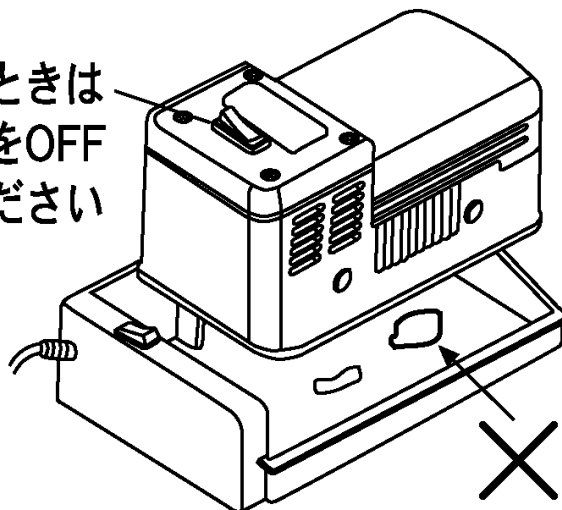


3. 本体を上下に動かして黒板を拭くと払拭布に付着しているチョーク粉を落とすことができます。



4. 本体は使用後、充電台に差し込んでください。（充電台への差込が不十分のとき、またチョーク粉が堆積していきると充電できないことがありますのでご注意ください）

充電するときは  
スイッチをOFF  
にしてください

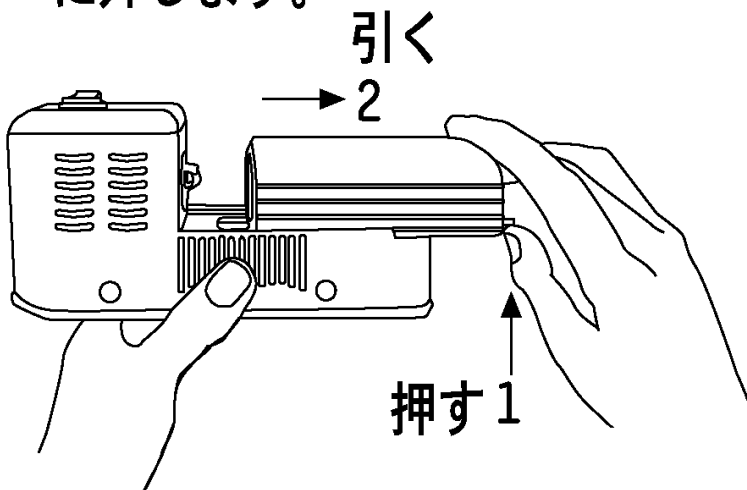


5. 充電が終わると充電表示ランプが赤から緑になり点灯します。  
6. 吸い込み力の低下を防止するために、ダストケースとフィルターを適宜掃除してください（約1日に1-3回）。  
7. 払拭布が破損したときは交換してください、黒板を傷つける恐れがあります。

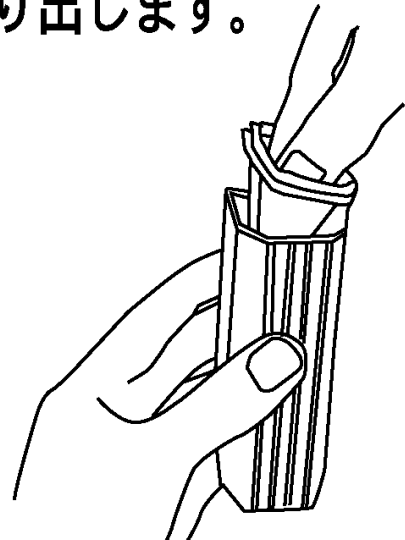
# チョーク粉の掃除方法

フィルターやダストケースにたまったチョーク粉を掃除してください。チョーク粉がたまると吸い込み力低下とモーター故障の原因となります。

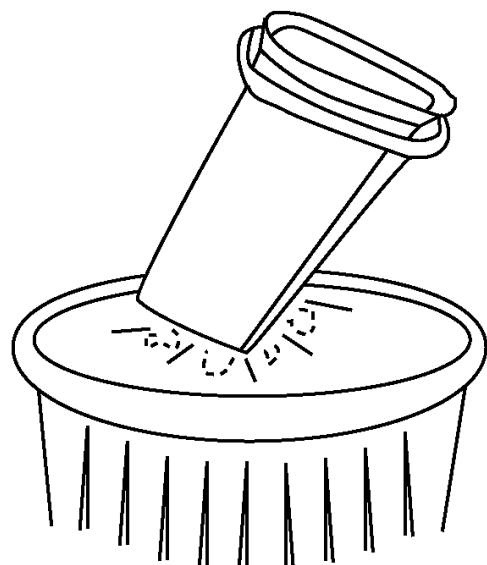
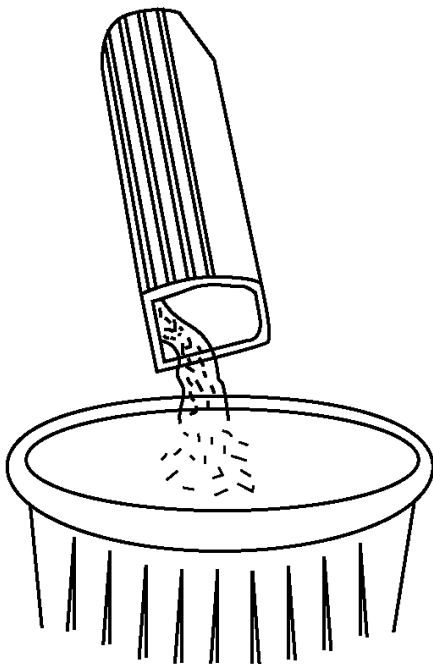
1.ダストケースを矢印のように外します。



2.フィルターのつまみを持って取り出します。



3.フィルターを軽くたたいてチョーク粉を落とし、もとのように取り付けます。



4.フィルターが破損したときは、交換してください。



充電式

# 飛来® 吸塵黑板消し 保証書

形名	A-01	お書き上げ日		保証期間
		年	月	日
お客様	ご芳名			
	ご住所			
		電話番号：		
販売店	店名			
	住所			
		電話番号：		

※上の欄に記入のない場合、販売店の印鑑を押していない場合は有効とはなりませんので、必ずご確認ください。

※本保証書を大切に保管してください。

## 保獅電気工業有限公司

台湾台中市忠明南路189號

電話：8864-23050050

F A X：8864-23015221

## 本書は以下の記載内容に従って無料修理を させていただくことをお約束するものです

- 1.本取り扱い説明書による正常なご使用状態で、保証期間中に故障した場合には、無料修理をさせていただきます。
- 2.無料修理とアフターサービスについてご不明の場合は、お買い上げの販売店へご相談ください。
- 3.次のような場合は、保証期間内でも有料修理になります。
  - (1) ご使用上の誤り、および不当の修理や改造による故障および損傷。
  - (2) お買い上げ後の落下や輸送上の故障および損傷。
  - (3) 火災、地震、風水害、落雷、異常電圧、およびその他の天災による故障および損傷。
  - (4) 本書に、お客様名、お買い上げ日、販売店名の記入のない場合。
  - (5) ご使用後のキズ、変色、汚れ、および保管上の不備による損傷。
  - (6) 消耗部品の交換（濾過袋、払拭布、電池）
- 4.本書は、日本国内においてのみ有効です。

### 世界各国に特許を取得しております

日本特許登録4106047号

アメリカ特許登録No.11/131,470号

ドイツ特許登録Nr.20 2004 014482.4号

台湾特許登録1285158号

中国特許登録ZL200410074225.8号

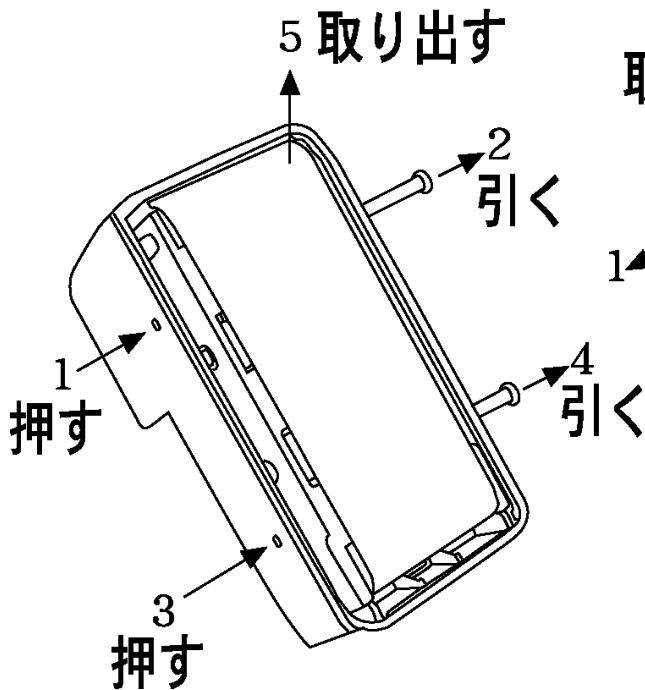
カナダ特許登録No.2512414号

EU、イギリス、フランス、イタリアなど特許登録

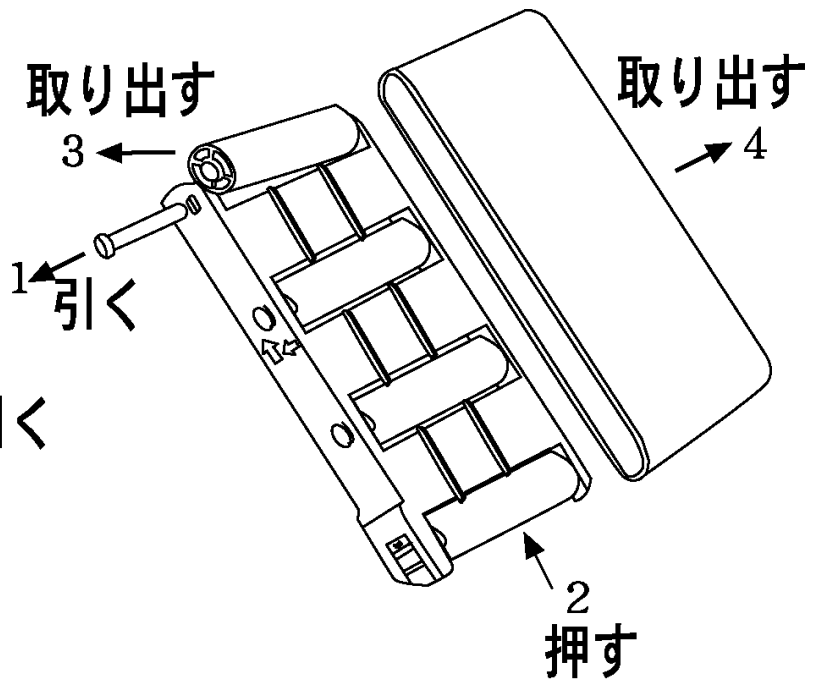
### 修理メモ

# 払拭布破損の交換方法

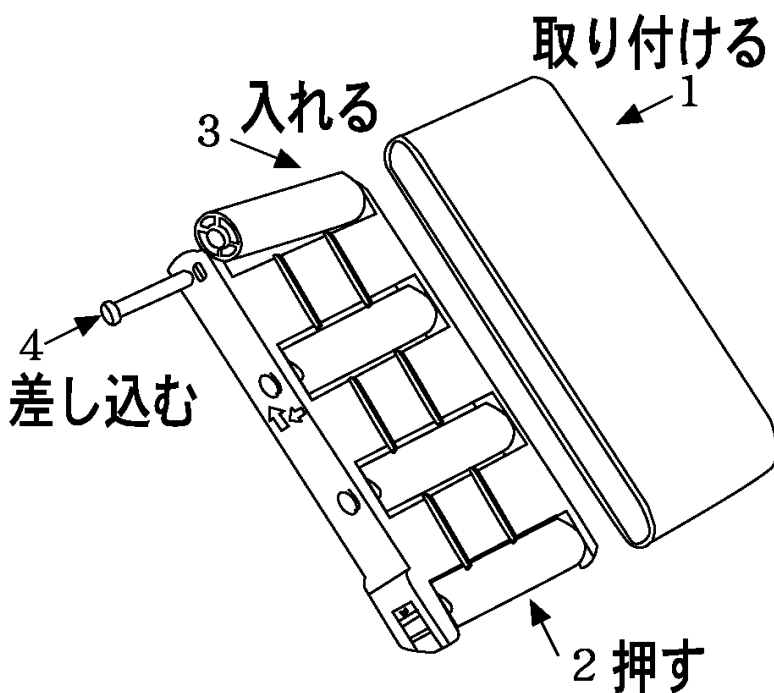
1. 両側みある固定栓を取り出します。



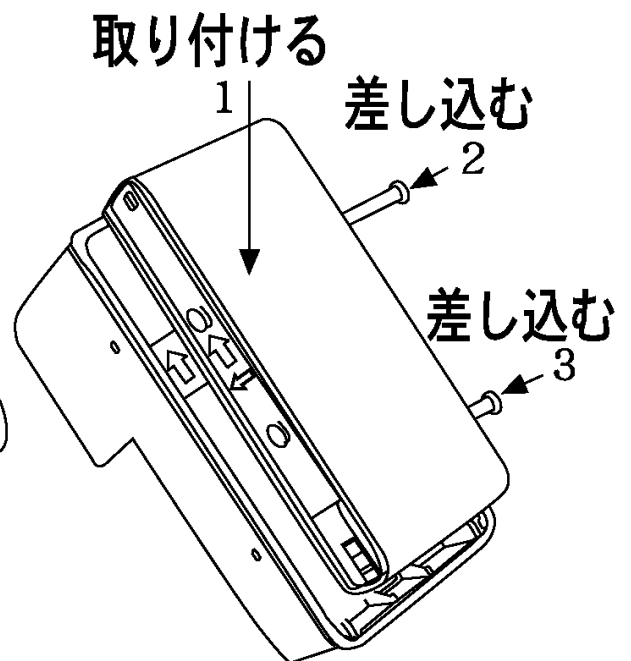
2. 払拭布の中骨を取り出して、軸ピンを引出し、払拭布を取り出します。



3. 払拭布を取り付けます。



4. 本体を矢印のように取り付け、両側に栓を差し込みます。



## 使用上のご注意とお願い

- 使用後は、本体を充電台に差し込み、充電してください。
- ダストケースとフィルターは適合掃除してください（約一日に1-3回）。
- 充電台へのチョーク粉、ごみの侵入を避けてください。
- 普段は電源を切る必要ありません。黒板消しを使っていない、或いは学校の長期休暇の場合、必ず本体をフル充電してから、充電座と別別に置いてください。
- 充電台は本品以外に使用しないでください。
- 本製品は乾いた布か濡れた布でふき取るときれいに成ります、直接水洗いしないでください。モータの故障原因になります。
- 引火、変形等のおそれがありますので、シンナー、ペンジン類で拭かないでください。
- 本製品は多くの国の特許を取得しています。

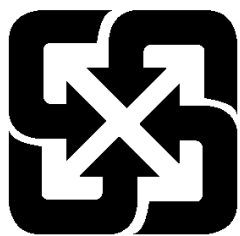
## 仕様

電 源	充 電 式
充 電 器	入力：AC100-240V 50-60HZ 14.5VA 出力：DC12V 500mA
充電電源(充電台)	入力：DC12V 500mA 出力：DC5.8V 600mA
電 池	Ni-MH 4.8V
充電時間(約)	1-3時間
使用時間(約)	9-35分間
製品寸法(約)	本体：177x83x94mm 充電台：215x120x64mm
製品重量(約)	本体約465g, 附属品約270g
コード長さ(約)	4 m
本体及び附属品	黒板消し、充電台、充電器

# 故障の原因と処置

こんなときは？	原因	処置
モーターが回転しない。	モーターが故障していませんか？ 電池が消耗していませんか？	モーターの修理、交換。 充電してください。
吸い込みが弱い。	ダストケース内や、フィルターにチョーク粉がたまっていますか？ 電池が消耗していませんか？	粉を捨てて、フィルターのお手入れをしてください。 充電してください。
充電台への差込が不充分、充電表示ランプが点灯しない。	本体と充電台との間に異物はありませんか？アダプターをコンセントから抜けていませんか？	異物を取り除き確実に差し込んでください。アダプターをコンセントに差し込んでください。
払拭布が動かない。	払拭布の糸が軸に巻き付いていませんか？	確実に取り除いてください。
排出口から粉が多い。	フィルターが破損していませんか？	新しいフィルターを交換してください。

# 充電電池



Ni-MH

- 内臓の充電電池は、約500回の充放電ができます。ただし、周囲温度や使用時間などで変わります。或いは老化します。
- 1-3時間充電で約9-35分間ご使用になれます。
- 初めてご使用になるときや長時間放置したときは、必ず充電してからお使いください。
- 充電電池は、リサイクル可能な貴重な資源ですから、古くなりお使いにならない場合は協力店にお持ちになり、リサイクルにご協力ください。